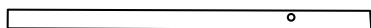


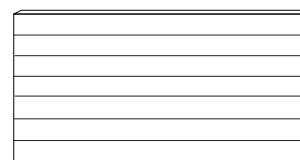
## Parts

**A**



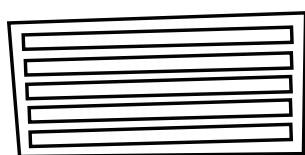
X 4 pcs

**B**



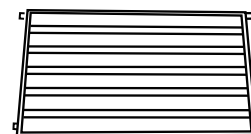
X 1 pc

**C**



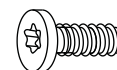
X 1 pc

**D**



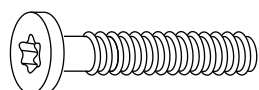
X 1 pc

**F**



M6×25  
X 16 pcs

**G**



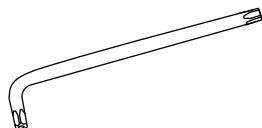
M6×80  
X 3 pcs

**H**



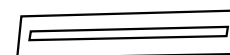
X 19 pcs

**I**

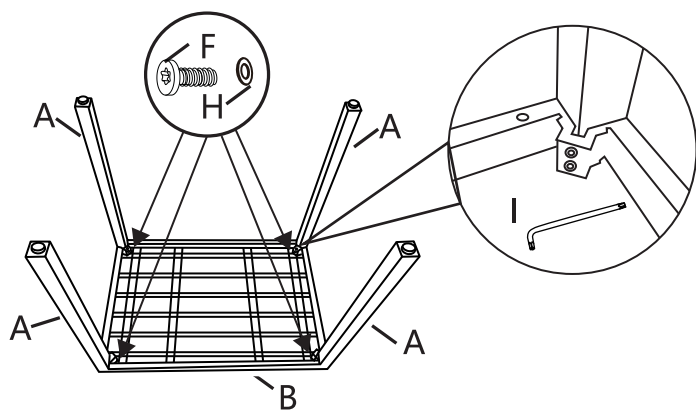


X 1 pc

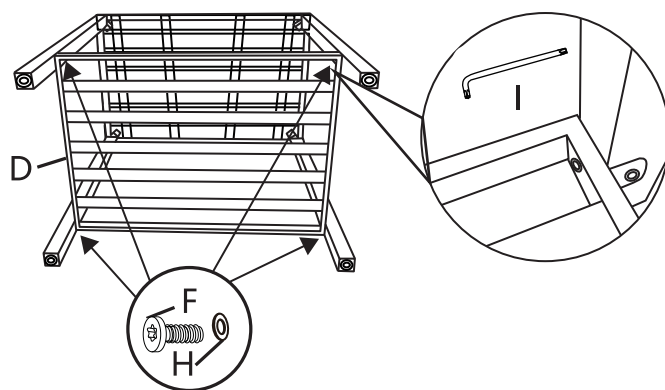
**J**



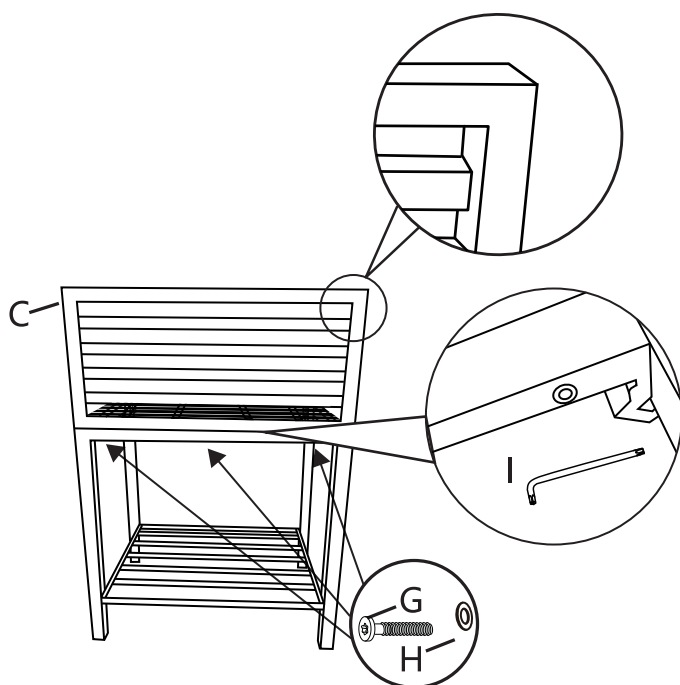
X 1 pc



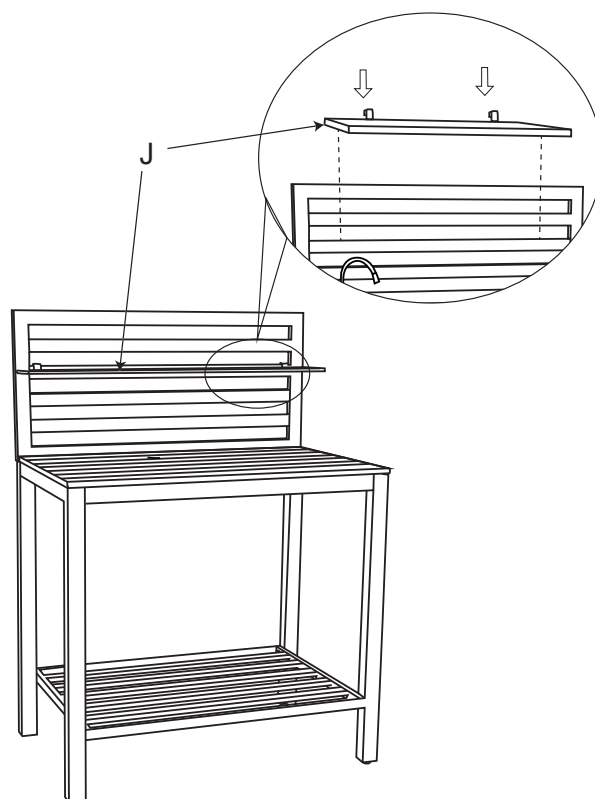
**Step1**



**Step2**



**Step3**



**Step4**